

4. MANUTENÇÃO:

Troca da bateria da unidade acionadora (utilize baterias alcalinas):

- Solte os parafusos de fechamento;
- Abra a tampa, desconecte a bateria antiga e conecte a nova;
- Encaixe a tampa e prenda-a com os parafusos.

5. ESPECIFICAÇÕES:

Nível acústico	60dB.
Alerta visual	8 leds com 20 cd cada e flash 1Hz.
Temperatura de operação	-5°C a 80°C.
Consumo da unidade acionadora	30mA.
Consumo da unidade de alerta	10mA em stand by e 40mA em alerta.
Alcance	100 m em ambientes sem obstáculos.
Frequência de alerta sonoro	520, 1500 e 2000 Hz com cadência entrelaçada de 100/800 ms.
Canais de comunicação	Com 16 canais de comunicação. Permite associar vários aparelhos ao mesmo canal.

CERTIFICADO DE GARANTIA

A **DECIBEL**® garante este equipamento por 12 (doze) meses a contar da emissão da Nota Fiscal. Esta garantia assegura ao adquirente a correção dos eventuais defeitos de fabricação, desde que sejam constatadas falhas em condições normais de uso do equipamento. Não estão cobertas nesta garantia: carcaças e outras partes do produto que venham apresentar danos provocados por acidente, agentes da natureza, se utilizado em desacordo com o manual de instruções, se estiver ligado a sistema de alimentação imprópria, ou ainda, apresente sinais de ter sido violado, ajustado ou consertado por pessoa não credenciada pela **DECIBEL**®.

Modelo: _____.

Nº de Série: _____.

Nº do Pedido de Compra: _____.

Nº da Nota Fiscal: _____.

Visite o nosso site: www.decibel.com.br E-mail: decibel@decibel.com.br
Rua 18 de Fevereiro, 366-Chácara Mafalda- São Paulo- SP- CEP: 03373-075.
Fone: (0xx11) 2916-6722 (tronco chave)

DECIBEL®

Indústria e Comércio LTDA.

ALARME DE EMERGÊNCIA

DISPOSITIVO DE SINALIZAÇÃO DE EMERGÊNCIA

D258 Plus

MANUAL DE INSTALAÇÃO E FUNCIONAMENTO

www.decibel.com.br

1. CARACTERÍSTICAS:

Unidade de alerta externo

- Corpo em policarbonato;
- Iluminação à led quando acionado;
- Comunicação sem fio entre unidade acionadora e unidade de alerta externo;
- Alimentação: 110/220 VAC e 12 VDC;
- Dimensões : diâmetro: 114,5 mm e altura: 91 mm.

Unidade acionadora

- Corpo em ABS;
- Botão liga/desliga tipo cogumelo (1 toque liga, 1 toque desliga);
- Sinalização sonora e visual à led quando acionado;
- Bateria 9 V interna para alimentação;
- Dimensões: 120 x 80 x 40 mm.

2. INSTALAÇÃO:

▪**Sempre utilize o conjunto TX e RX que está identificado pelas etiquetas com um mesmo código formando o par, a troca dos pares causará o não funcionamento do produto;**

- Para instalar a Unidade acionadora, solte os 2 parafusos de fechamento e fixe a base da caixa na parede (Figura 1). Com a base fixada, encaixe a tampa e trave-a novamente com os parafusos de fechamento;
- Para instalar a Unidade de alerta externo, fixe-a através de 3 parafusos nos orifícios localizados em sua base (Figura 2) e alimente-a utilizando os fios de acordo com a tabela na página 2.

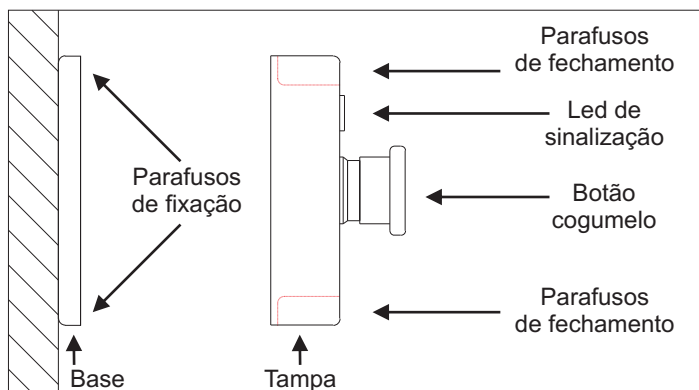


Figura 1

O alcance de funcionamento deste produto é de 100 metros em ambientes sem obstáculo e as unidades devem ser instaladas respeitando esta distância.

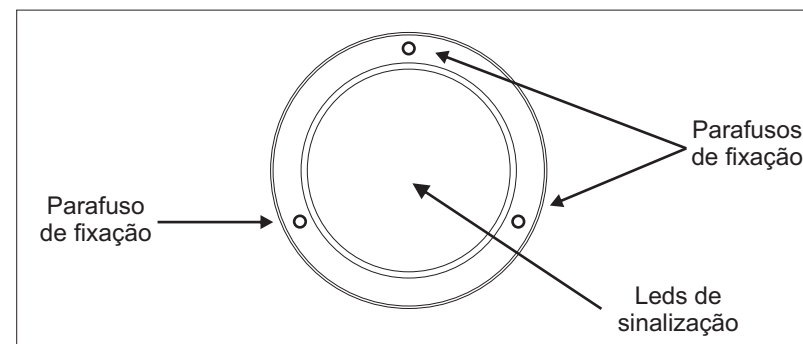


Figura 2

LIGAÇÃO DOS FIOS:

Seleção da tensão de alimentação da Unidade de alerta externo:

Alimentação AC		Alimentação 12VDC	
Fio	Tensão	Fio	Polaridade
Amarelo	0	Preto	-
Verde	110	Vermelho	+
Azul	220		

3. FUNCIONAMENTO:

Pressione o botão cogumelo localizado na Unidade Acionadora (Figura 1), seu acionamento será indicado pelo acendimento do led nesta unidade e pelo acionamento da sirene e dos leds na Unidade de alerta externo. Essa condição se manterá até que o botão seja pressionado novamente. A unidade de alerta demora 3 segundos para iniciar o seu funcionamento e sua desativação demora 5 segundos para interromper. Quando forem utilizados vários equipamentos no mesmo canal todos os receptores com o mesmo código serão acionados pela mesma Unidade Acionadora.